



**ОПРОСНЫЙ ЛИСТ
для заказа воздухоборника (ресивера).**

1. Заказчик:

Полное наименование организации:

Адрес:

Телефон: _____ Телефакс: _____ E-mail: _____

2. Монтажная площадка:

Адрес:

Телефон: _____ Телефакс: _____

3. Вместимость номинальная _____ м³.

4. Рабочее давление, МПа (кг/см²) _____.

5. Температура стенки max _____ °С.

6. Температура стенки min _____ °С.

7. Расчётная температура _____ °С.

8. Рабочая среда _____

9. Основной конструкционный материал Воздухоборника (ресивера) (нужное отметить):

СтЗсп;

Сталь 09Г2С;

Другой _____

10. Комплектность поставки (нужное отметить):

Клапан предохранительный;

Кран манометрический;

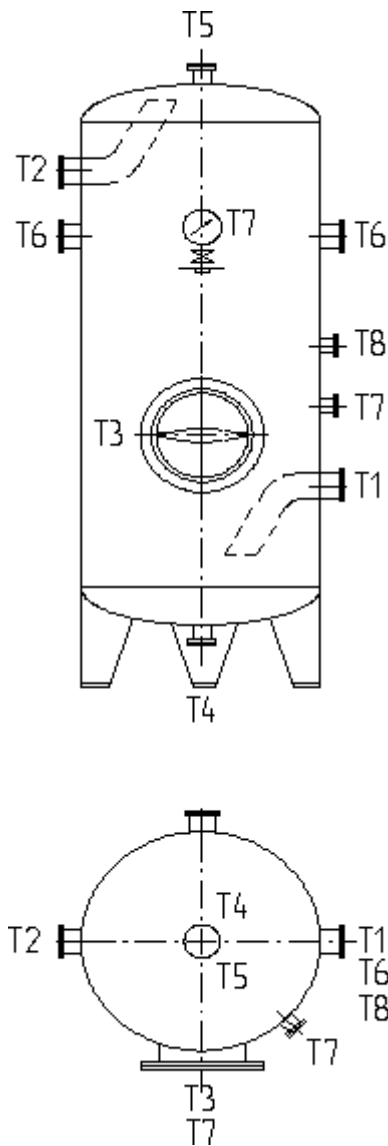
Манометр;

Другое _____

Дата _____ 202__ г.

Подпись _____

ТАБЛИЦА ШТУЦЕРОВ (согласно эскизу)



| Обозначение | Ду, мм | Назначение штуцера |
|-------------|--------|--|
| T1 | | Вход воздуха |
| T2 | | Выход воздуха |
| T3 | | <i>Люк</i> |
| T4 | | <i>Спуск конденсата</i> |
| T5 | | <i>Спуск</i> |
| T6 | | <i>Предохранительный клапан</i> |
| T7 | | <i>Манометр</i> |
| T8 | | <i>К регулятору производительности</i> |

Предприятие, заполнившее опросный лист:

Полное наименование организации: _____

Адрес: _____

Телефон: _____ Телефакс: _____ E-mail: _____

Дата _____ 202__ г.

Подпись _____